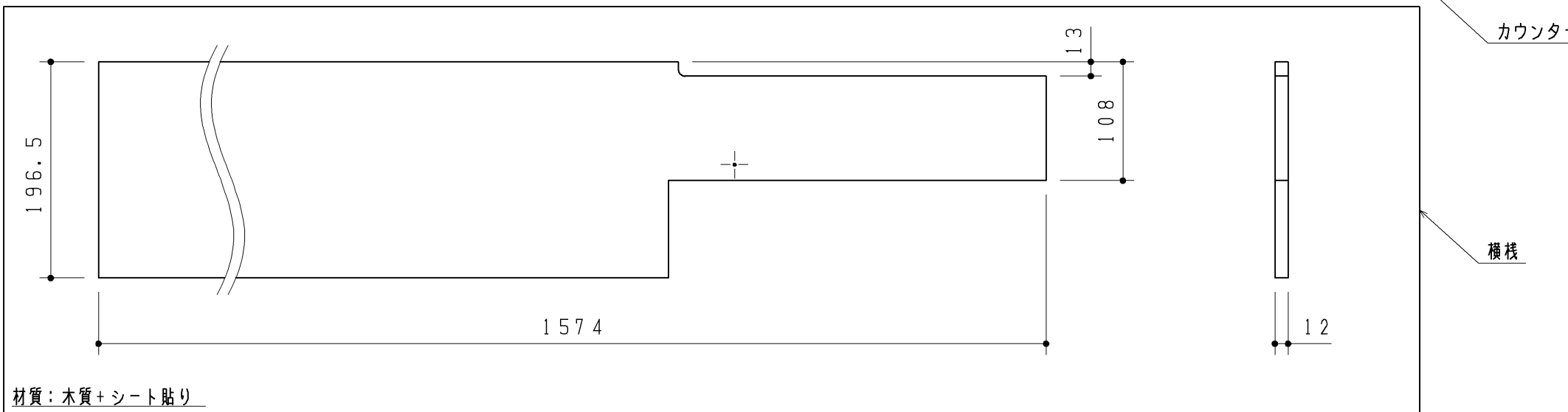
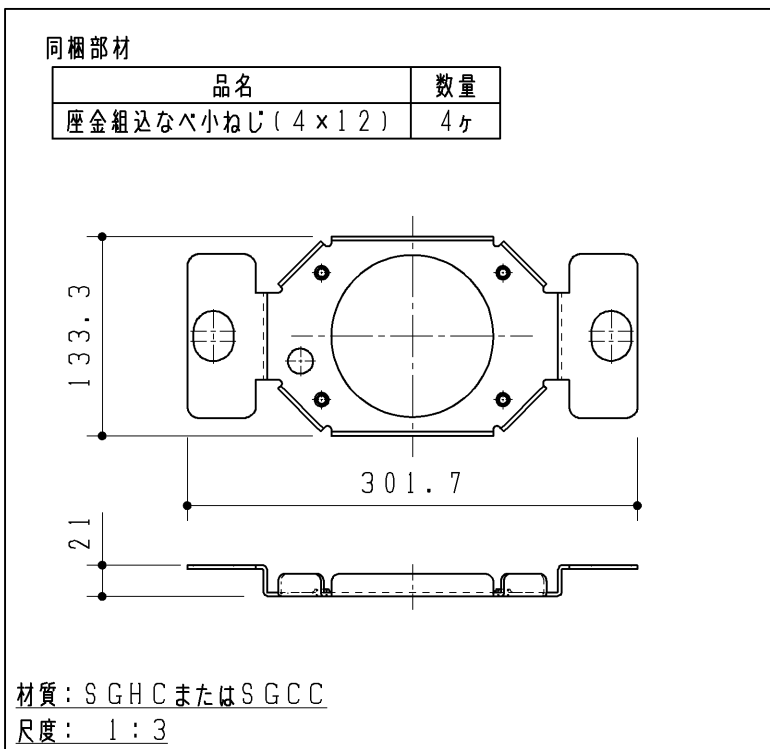
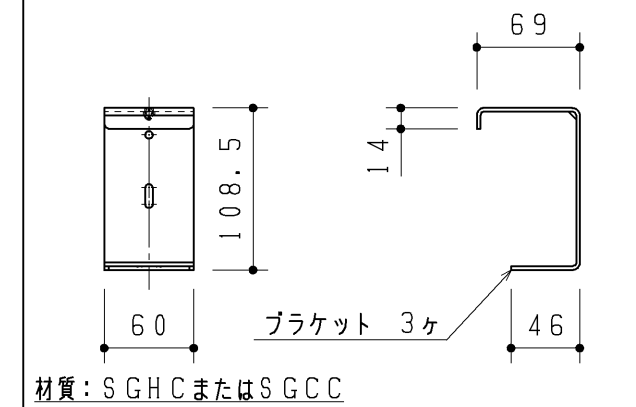


| 品番 | 表面色 |
|-------------|-----------|
| UGKP03R#NW1 | ホワイト |
| UGKP03R#EL | ライトウッドN |
| UGKP03R#MW | ダークブラウン |
| UGKP03R#EW | ホワイトウッド |
| UGKP03R#EM | ミディアムウッドN |

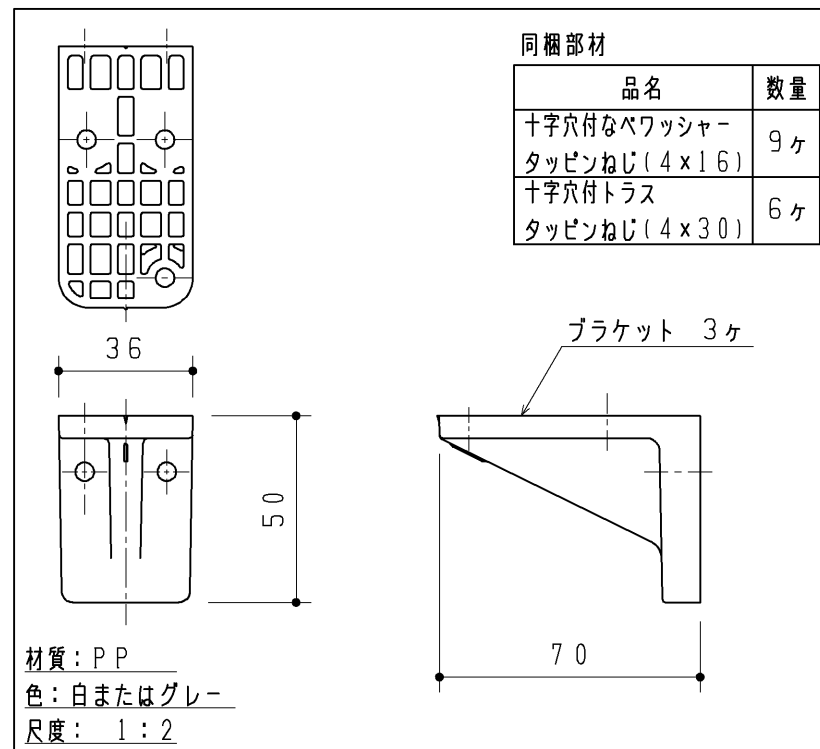


同梱部材

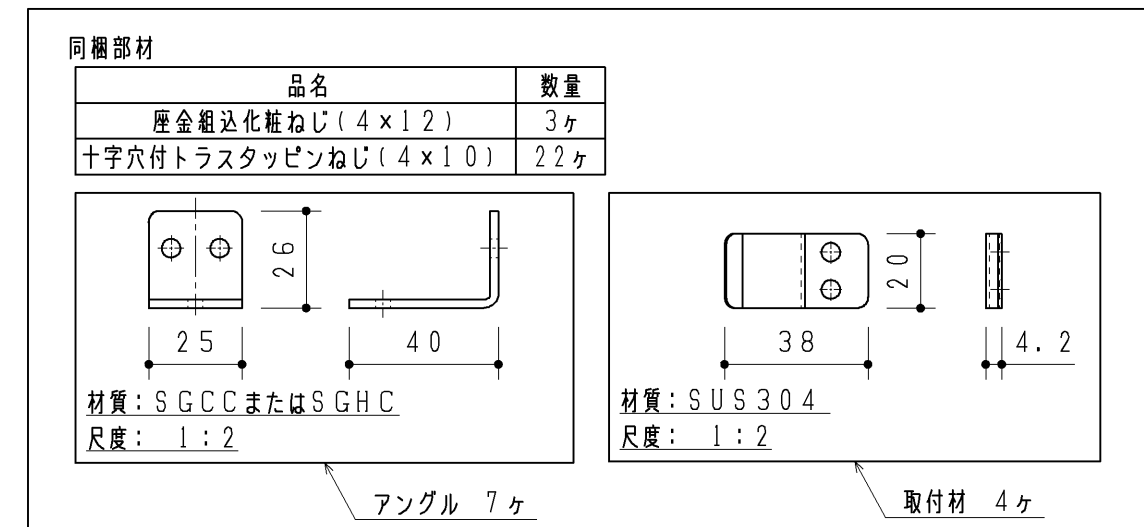
| 品名 | 数量 |
|-----------------------------|----|
| 十字穴付なべワッシャー タッピンねじ(4×16) | 6ヶ |
| 十字穴付トラス タッピンねじ(4×20) | 6ヶ |



取付材セット(排水ソケット)



ブラケットセット



アングル 7ヶ

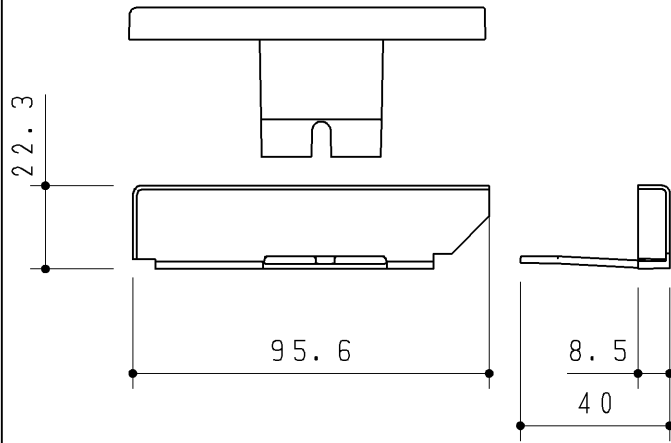
取付材 4ヶ

付属材セット

| | | | | |
|-------------|----------|-----------------|------------|----------------|
| TOTO | | 第三角法 | 単位 mm | 名称 |
| 製図 中尾 | 検図 橋本 | 日付 '22.06.01 | 尺度 1:5 | カウンター |
| 備考 | | | 図面数 1/3 | 品番 UGKP03R# |

同梱部材

| 品名 | 数量 |
|--------------|----|
| 十字穴付トラス | 1ヶ |
| タッピンねじ(4×10) | 1ヶ |

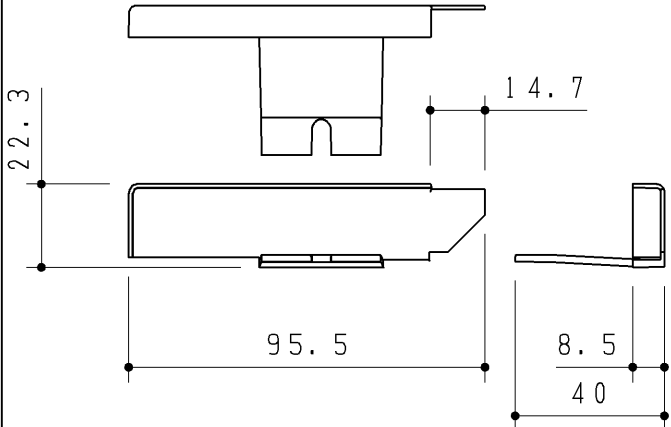


材質: PP
尺度: 1:2

キャップ(カウンター) キャップ(カウンター)

同梱部材

| 品名 | 数量 |
|--------------|----|
| 十字穴付トラス | 1ヶ |
| タッピンねじ(4×10) | 1ヶ |



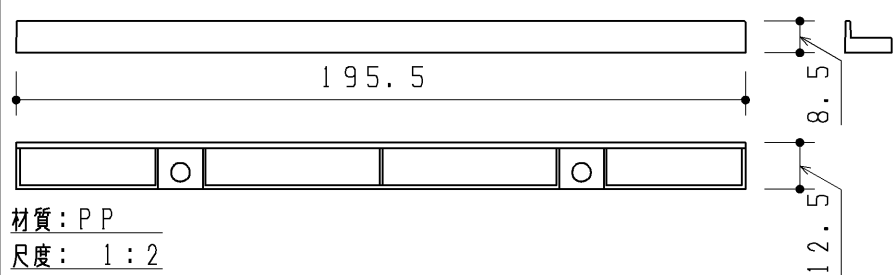
材質: PP
尺度: 1:2

キャップ(幕板)

キャップ(横棧)

同梱部材

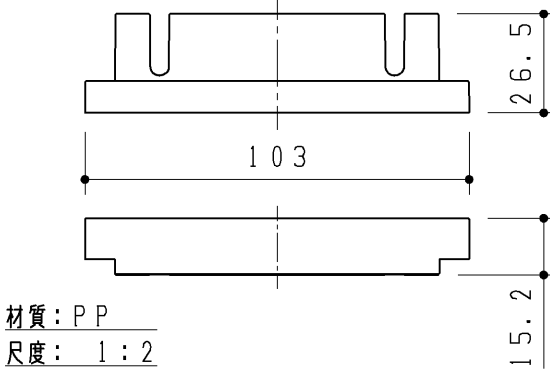
| 品名 | 数量 |
|------------------------|----|
| 十字穴付なワッシャー-タッピンねじ(3×6) | 2ヶ |



材質: PP
尺度: 1:2

同梱部材

| 品名 | 数量 |
|--------------|----|
| 十字穴付トラス | 2ヶ |
| タッピンねじ(4×10) | 2ヶ |
| スペーサー | 4ヶ |



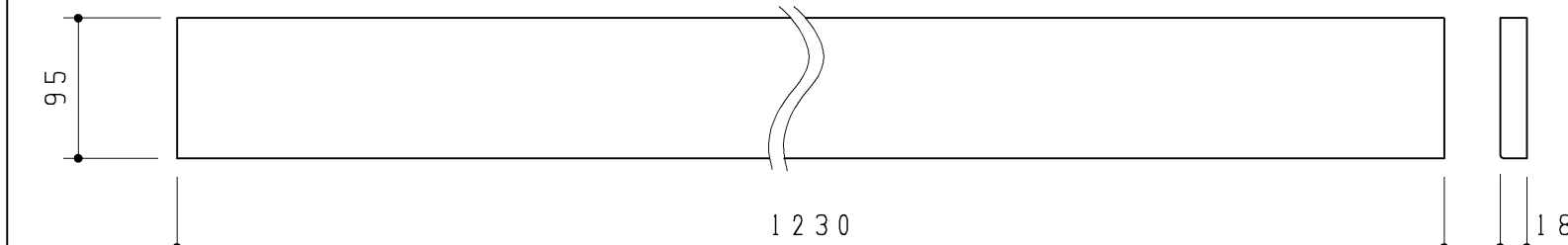
材質: PP
尺度: 1:2

キャップセット

対象品番

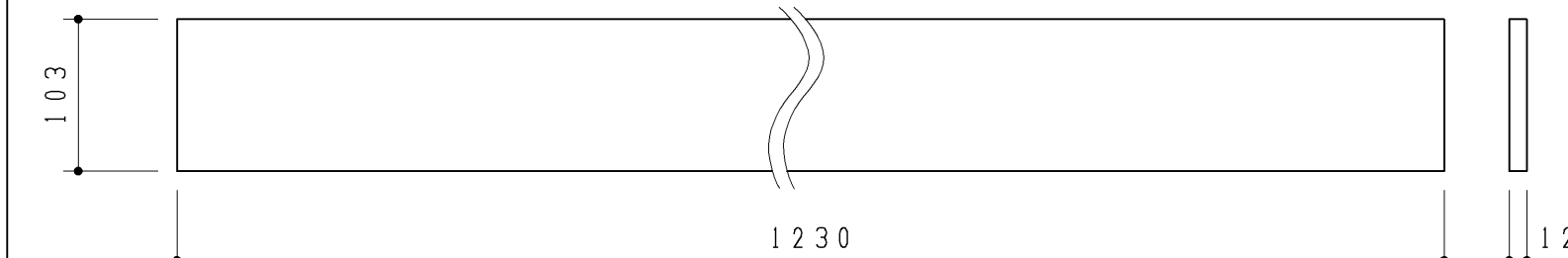
| |
|-----------|
| UGKP01R#* |
| UGKP02R#* |
| UGKP03R#* |

カウンター



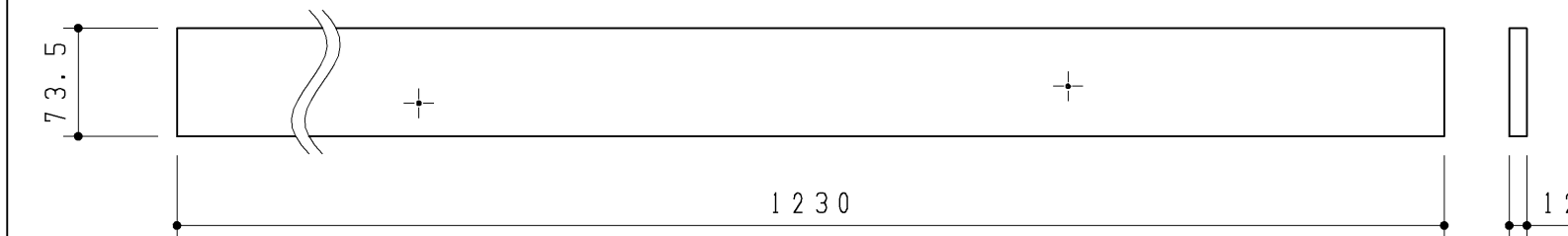
材質: 木質+シート貼り

幕板



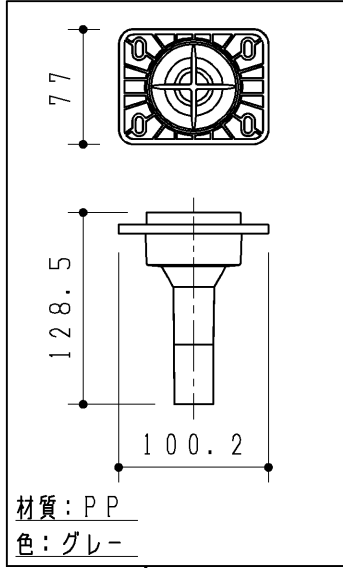
材質: 木質+シート貼り

横棧(化粧無し)



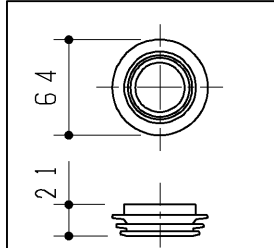
材質: 木質(化粧無し)

| | | | | |
|-------------|----------|-----------------|------------|-----------|
| TOTO | | 第三角法 | 単位 mm | 名称 |
| 製図 中尾 | 検図 橋本 | 日付 '22.06.01 | 尺度 1:5 | カウンター |
| 備考 | | | 図面数 2/3 | 品番 上記表 |



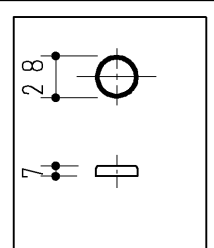
材質：PP
色：グレー

排水ソケット



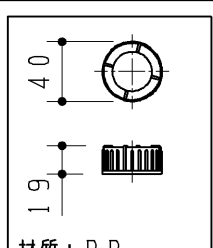
材質：EPDM

パッキン



材質：EPDM

パッキン

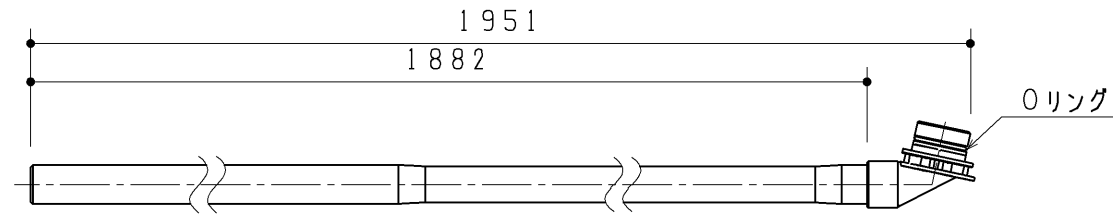


材質：PP
色：白

袋ナット

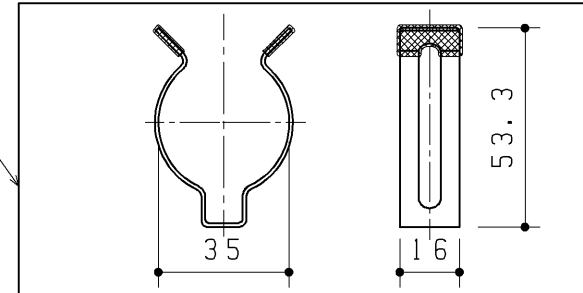
付属材セット(袋ナット)

排水ソケットセット



Oリング

クイックファスナー

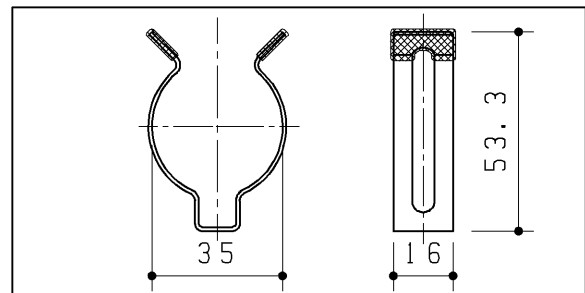


材質：SUS304
尺度：1:2

材質：PVC(グレー・アイボリー)+EPDM(黒)

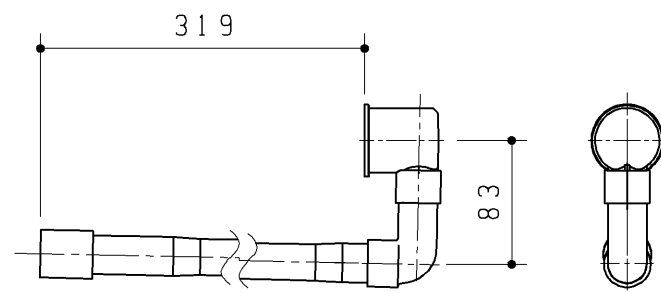
排水管組品

| |
|-------------|
| 対象品番 |
| UGKP01L/R#* |
| UGKP02L/R#* |
| UGKP03L/R#* |



材質：SUS304
尺度：1:2

クイックファスナー

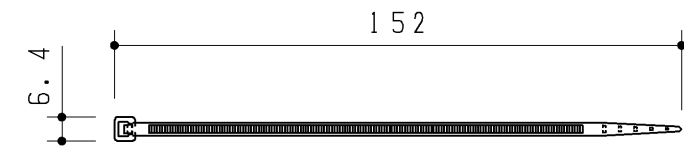


材質：PVC
色：グレー・アイボリー

排水管組品

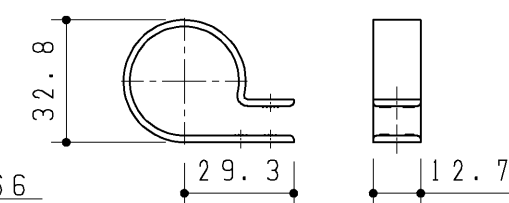
同梱部材

| 品名 | 数量 |
|---------------------|----|
| 十字穴付トラスタッピンねじ(4x12) | 2ヶ |



結束バンド 2ヶ

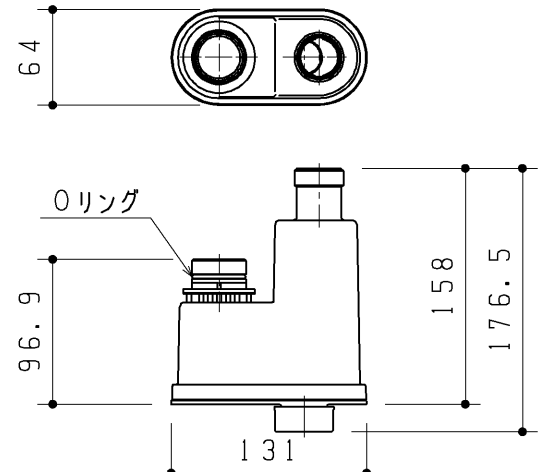
材質：PA66
尺度：1:2



ホースクランプ 2ヶ

材質：PA66
尺度：1:2

付属材セット

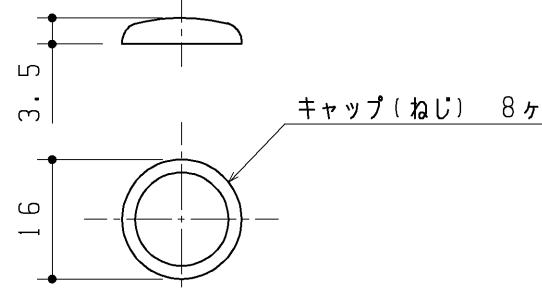


材質：PVC(アイボリー)+EPDM(黒)

ドラムトラップ組品

同梱部材

| 品名 | 数量 |
|----------------------|----|
| 十字穴付低頭タッピンねじ(4.5x50) | 8ヶ |
| 十字穴付皿タッピンねじ(4x40) | 5ヶ |



キャップ(ねじ) 8ヶ

材質：軟質ポリエチレン
尺度：1:1

ねじセット

| | | | | |
|-------------|----------|-----------------|------------|-----------|
| TOTO | | 第三角法 | 単位 mm | 名称 |
| 製図 中尾 | 検図 橋本 | 日付 '22.06.01 | 尺度 1:5 | カウンター |
| 備考 | | | 図面数 3/3 | 品番 上記表 |